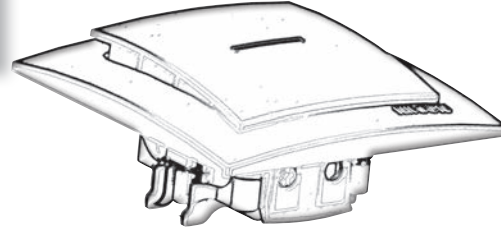




25
+

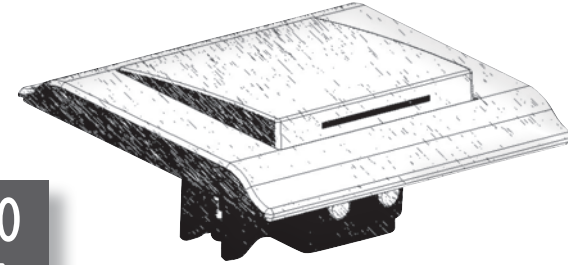


ÜRÜNLERİN TEKNİK ÖZELLİKLERİ
PRODUCT SPECIFICATIONS
ХАРАКТЕРИСТИКИ ИЗДЕЛИЙ

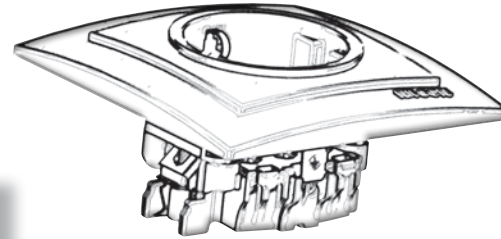
23
+



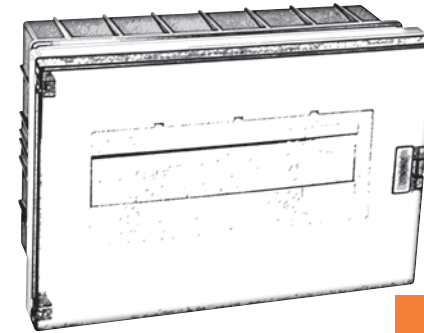
20
+



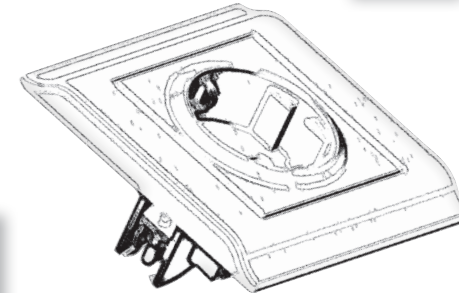
19
+



25
+



17
+



NILSON®

NILSON®

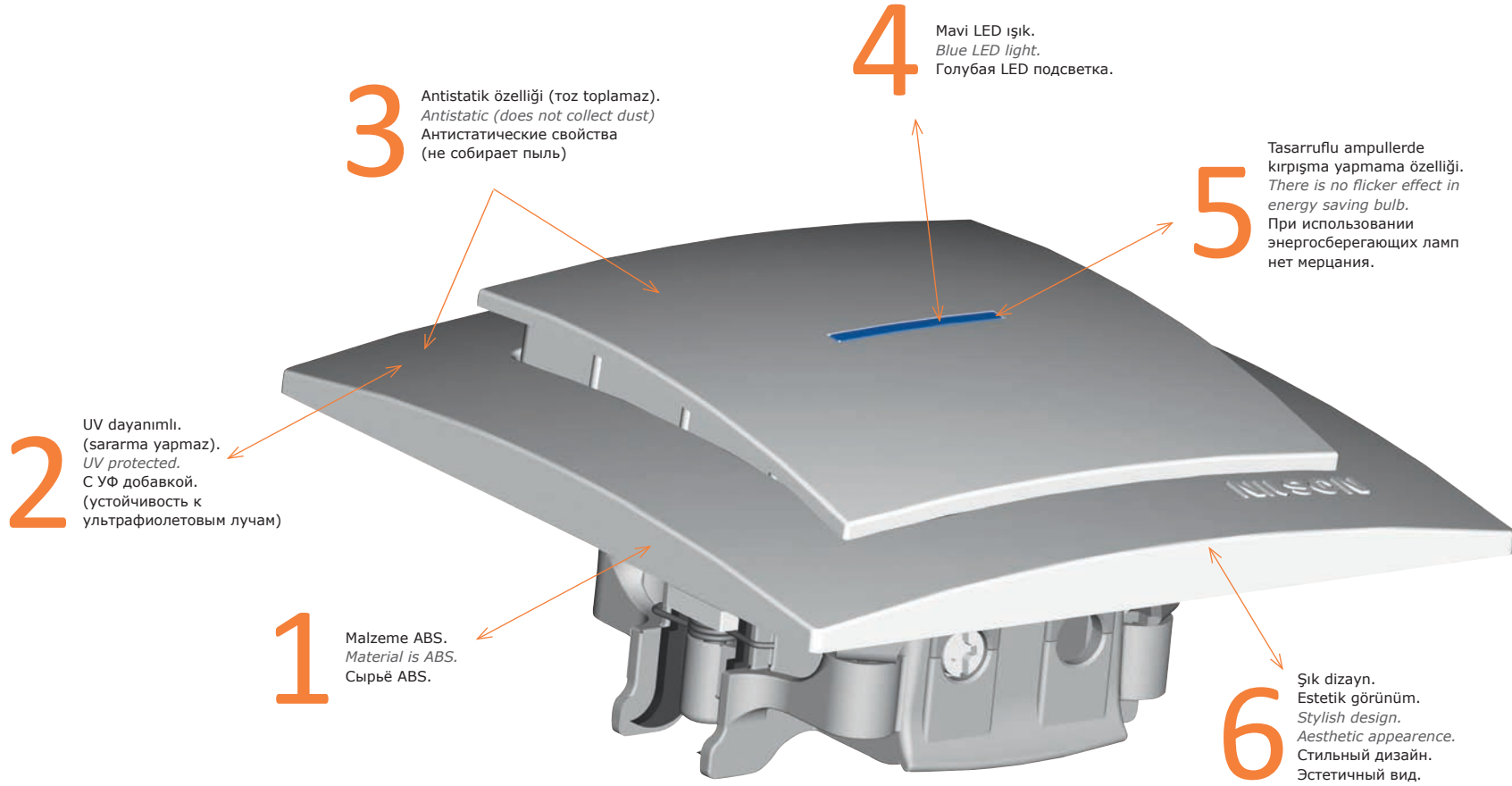


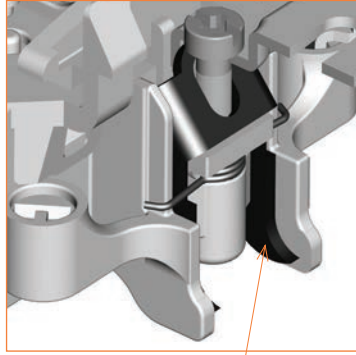
ISO 9001:2008



АНАНТАР / SWITCH / ВЫКЛЮЧАТЕЛЬ

25 ARTI - PLUS - ПЛЮСОВ



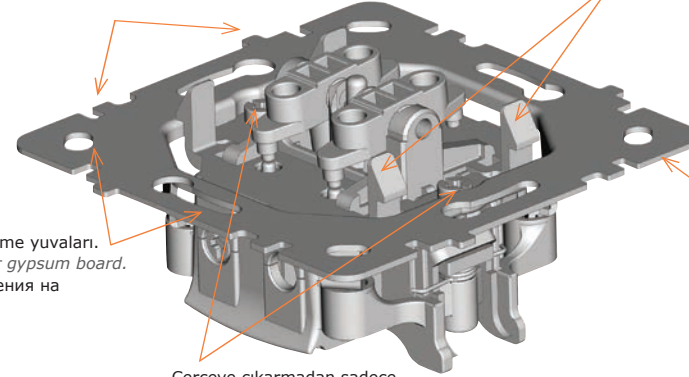


7 Gizli yaylı trnak sistemi.
Spring and hidden quation system.
Скрытая система пружинного крепежа.

10 Galvaniz karkas hizalama yuvaları.
Alignment slots in metal panel.
На металлической панели есть гнёзда равнения.

11 Kolay çabuk bağlantı sistemi.
Easy and quick connection system.
Простая и быстрая система установки.

9 Alçıpan sabitleme yuvaları.
Fixing slots for gypsum board.
Гнёзда крепления на гипсокартон.



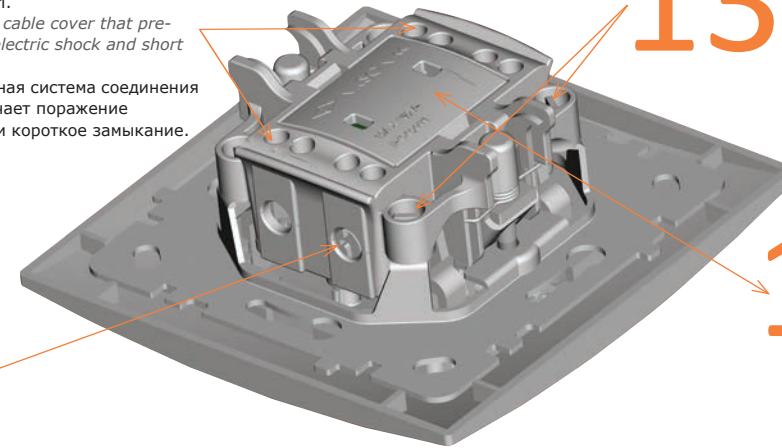
12 Karkas 1 mm galvaniz sacdan. Paslanmaz.
Metal panel is made by 1 mm stainless galvanized steel sheet.
Каркас из гальванизированной стали 1 мм. Не ржавеет.

8 Çerçeve çıkarmadan sadece tuş sökümü ile duvara hızlı bağlantı yapma özelliği.
Making quick connection to the wall by only disassembling buton part without removing the frame.
Возможность быстрого подсоединения к стене не снимая рамки.

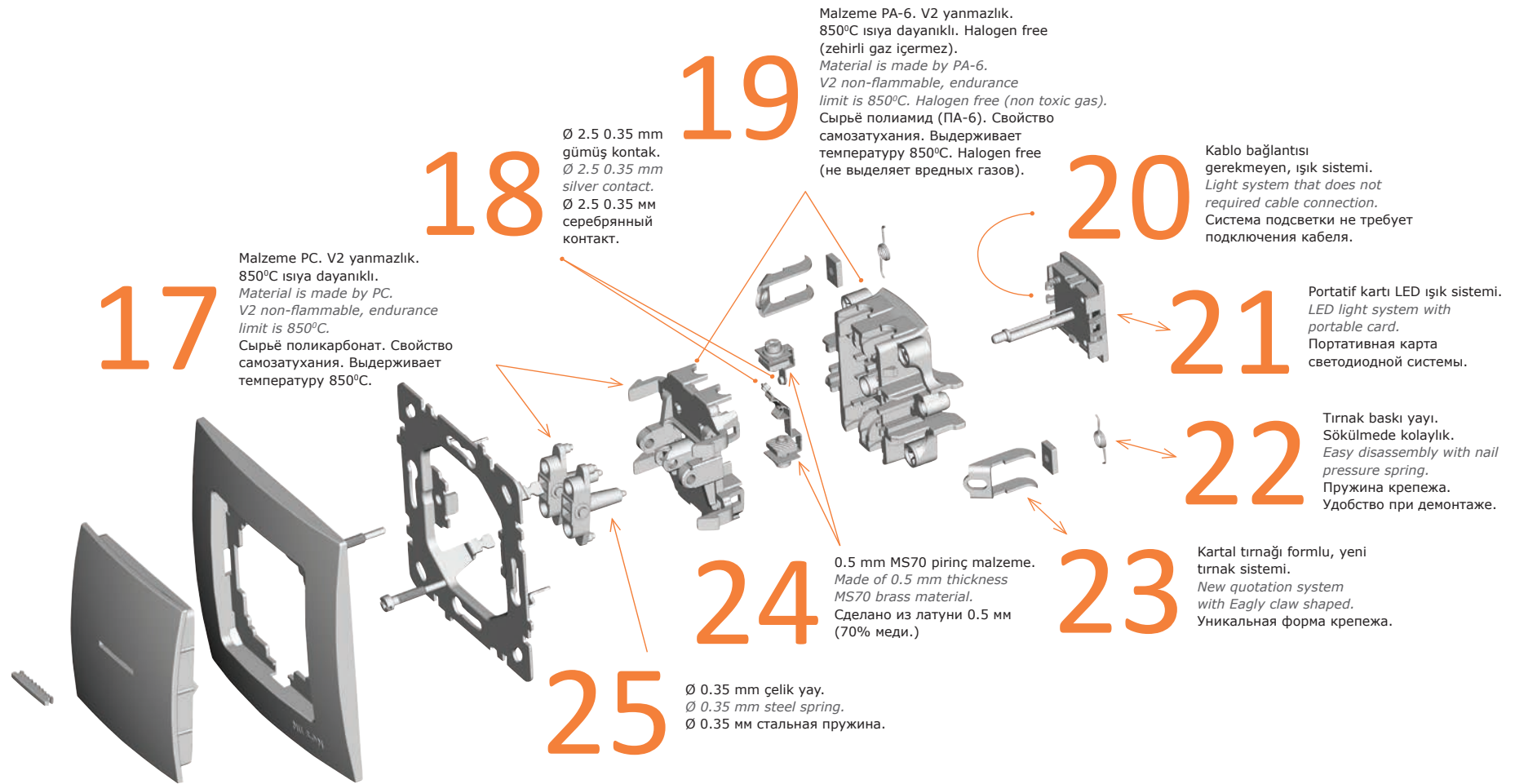
16 Çarpılmaları ve kısa devreyi önleyici kablo kilif güvenlik yuvaları.
Secure cable cover that prevents electric shock and short circuit.
Надёжная система соединения исключает поражение током и короткое замыкание.

13 Karkası gövdeye 4 yerden sabitleme.
Fixing steel sheet to main body from 4 points.
В 4-х местах крепление механизма к металлической панели.

15 Kablo bağlantılarında, her zaman vidanın yerinde kalma özelliği.
Screws always stay in place in the cable connection.
Не выпадающий винт.



14 LED sabitleme kapağı.
LED fixing cover.
Крышка крепления LED.



17

Malzeme PC. V2 yanmazlık.
850°C ısıya dayanıklı.
Material is made by PC.
V2 non-flammable, endurance
limit is 850°C.
Сырьё поликарбонат. Свойство
самозатухания. Выдерживает
температуру 850°C.

18

Ø 2.5 0.35 mm
gümüş kontak.
Ø 2.5 0.35 mm
silver contact.
Ø 2.5 0.35 mm
серебрянный
контакт.

19

Malzeme PA-6. V2 yanmazlık.
850°C ısıya dayanıklı. Halogen free
(zehirli gaz içermez).
Material is made by PA-6.
V2 non-flammable, endurance
limit is 850°C. Halogen free (non toxic gas).
Сырьё полиамид (ПА-6). Свойство
самозатухания. Выдерживает
температуру 850°C. Halogen free
(не выделяет вредных газов).

20

Kablo bağlantısı
gerekmeyen, ışık sistemi.
Light system that does not
required cable connection.
Система подсветки не требует
подключения кабеля.

21

Portatif kartı LED ışık sistemi.
LED light system with
portable card.
Портативная карта
светодиодной системы.

22

Tırnak baskı yayı.
Sökülmede kolaylık.
Easy disassembly with nail
pressure spring.
Пружина крепежа.
Удобство при демонтаже.

24

0.5 mm MS70 piriç malzeme.
Made of 0.5 mm thickness
MS70 brass material.
Сделано из латуни 0.5 мм
(70% меди.)

23

Kartal tırnağı formu, yeni
tırnak sistemi.
New quotation system
with Eagle claw shaped.
Уникальная форма крепежа.

25

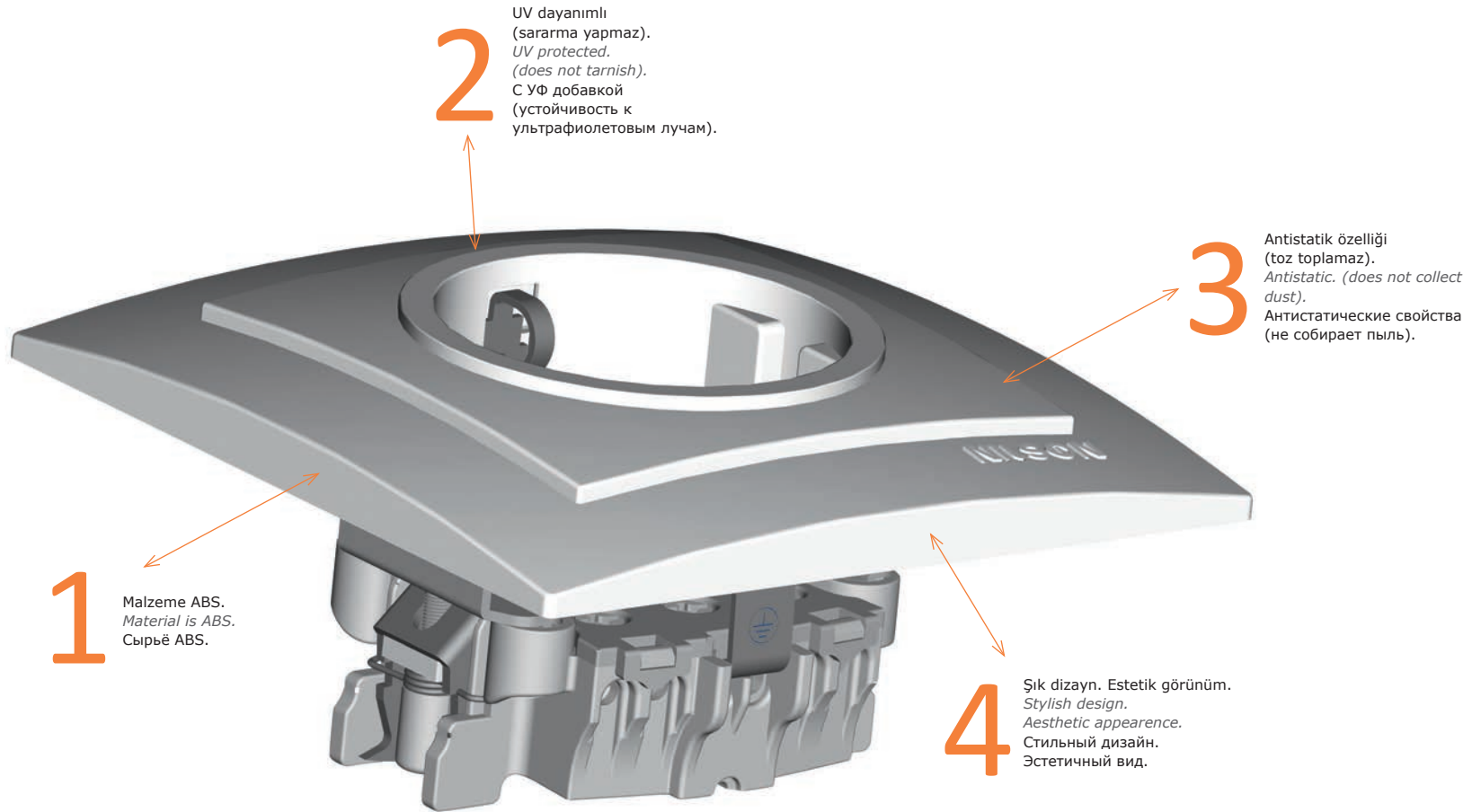
Ø 0.35 mm çelik yay.
Ø 0.35 mm steel spring.
Ø 0.35 мм стальная пружина.

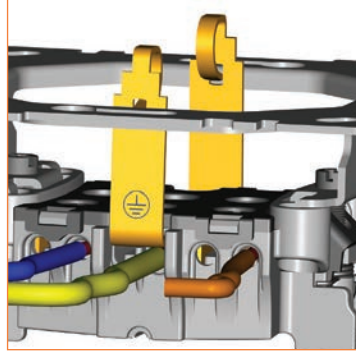
NILSON®



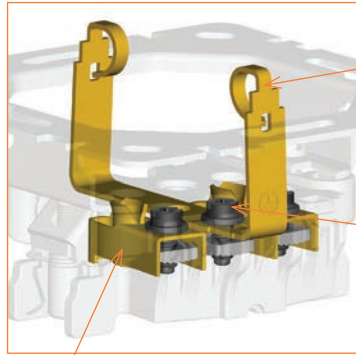
TOPRAKLI PRİZ / EARTHED SOCKET / РОЗЕТКА с ЗАЗЕМЛЕНИЕМ

19 ARTI - PLUS - ПЛЮСОВ

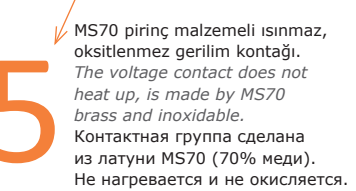




- 8** Çarpılmaları ve kısa devreyi önleyici kablo kılıf güvenlik yuvaları. Secure cable cover that prevents electric chock and short circuit. Надёжная система соединения исключает поражение током и короткое замыкание.



- 7** Türkiye'de ilk defa Alman VDE standartlarında topraklama kontağı. The grounding contact has German VDE Standart for the first time in Turkey. Впервые в Турции использован заземляющий контакт соответствующий немецкому стандарту VDE.

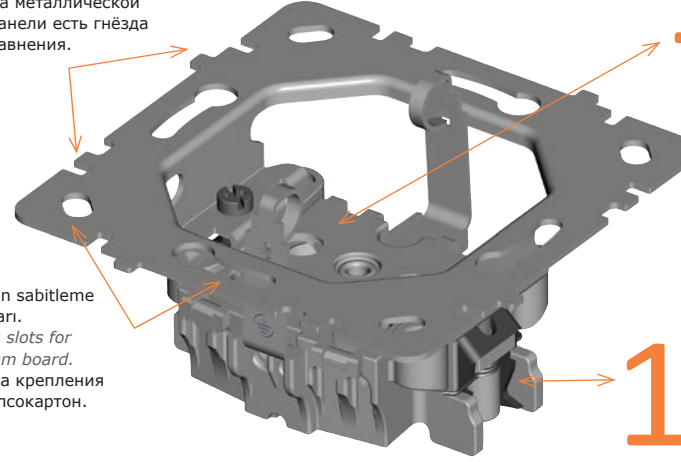


- 5** MS70 pirinç malzemeli ısınmaz, oksitlenmez gerilim kontağı. The voltage contact does not heat up, is made by MS70 brass and inoxidable. Контактная группа сделана из латуни MS70 (70% меди). Не нагревается и не окисляется.

- 6** Çelikleştirilmiş yalama olmayan, Avrupa formulu vida başı kullanımı. Use of Europe shaped screw head that is made by steel and is non stripped screw head. Сделано из закалённой стали. Нет прокруток. Шапка винта Европейской формы.

- 10** Galvaniz karkas hizalama yuvaları. Alignment slots in metal panel. На металлической панели есть гнезда равнения.

- 9** Alçıpan sabitleme yuvaları. Fixing slots for gypsum board. Гнёзда крепления на гипсокартон.

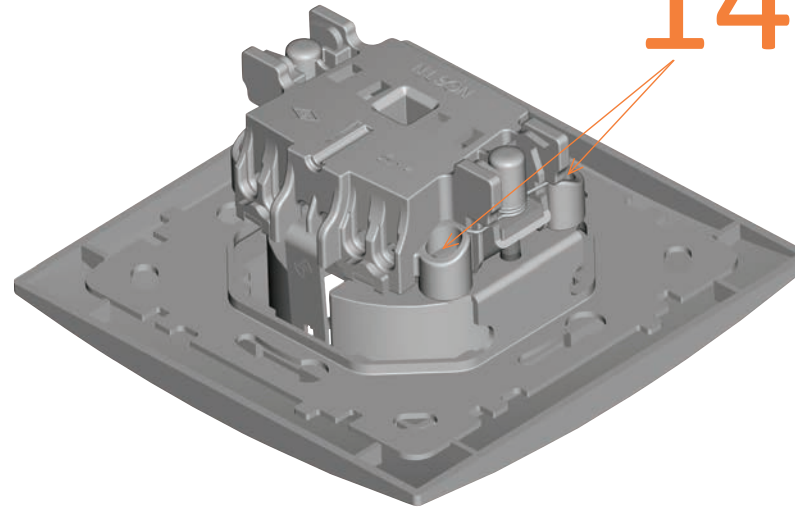


- 11** Çarpılmaları ve kısa devreyi önleyici kapak. The cover that prevents electric shock and short circuit. Крышка на механизме предотвращает поражение током и короткое замыкание.

- 12** Karkas 1 mm galvaniz sacdan. Paslanmaz. Metal panel is made by 1 mm stainless galvanized steel sheet. Каркас из гальванизированной стали 1 мм. Не ржавеет.

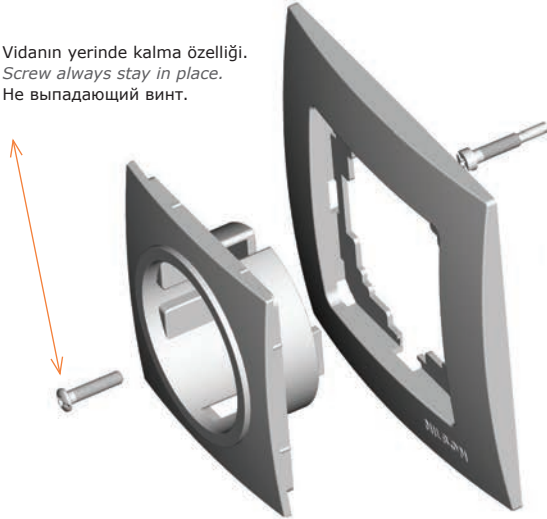
- 13** Yaralanmaları önleyici, gizli yaylı tırnak sistemi. Hidden spring quation system that prevents injuries. Скрытая система пружинного крепежа исключает ранения.

- 14** Karkası gövdeye 4 yerden sabitleme. Fixing steel sheet to main body from 4 points. В 4-х местах крепление механизма к металлической панели.



15

Vidanın yerinde kalma özelliği.
Screw always stay in place.
Не выпадающий винт.



16

Malzeme PA-6. V2 yanmazlık.
850°C ısıya dayanıklı. Halogen free
(zehirli gaz içermez).
Material is made by PA-6.
V2 non-flammable, endurance
limit is 850°C. Halogen free (non toxic gas).
Сырьё полиамид (ПА-6). Свойство
самозатухания. Выдерживает
температуру 850°C. Halogen free
(не выделяет вредных газов).

17

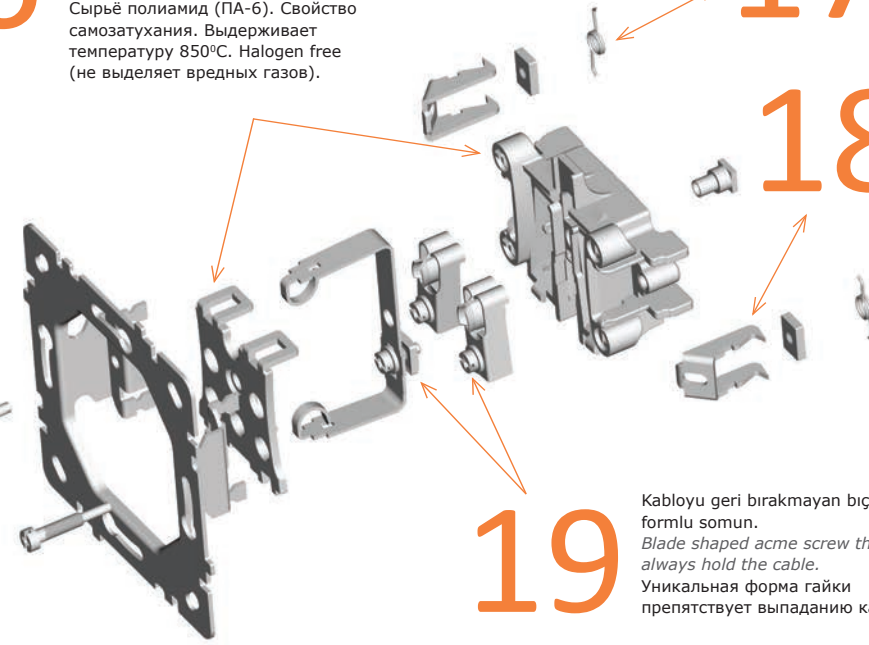
Tırnak baskı yayı.
Sökülmede kolaylık.
Easy disassembly with nail
pressure spring.
Пружина крепежа.
Удобство при демонтаже.

18

Kartal tırnağı formu, yeni tırnak
sistemi.
New quotation system with
Eagly slaw shaped.
Уникальная форма крепежа.

19

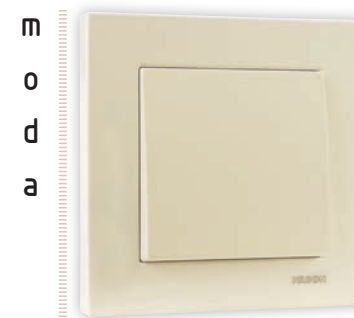
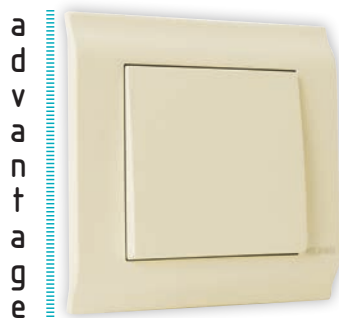
Kabloyu geri bırakmayan bıçaklı
formlu somun.
Blade shaped acme screw that
always hold the cable.
Уникальная форма гайки
препятствует выпаданию кабеля.



NILSON®



ISO 9001:2008

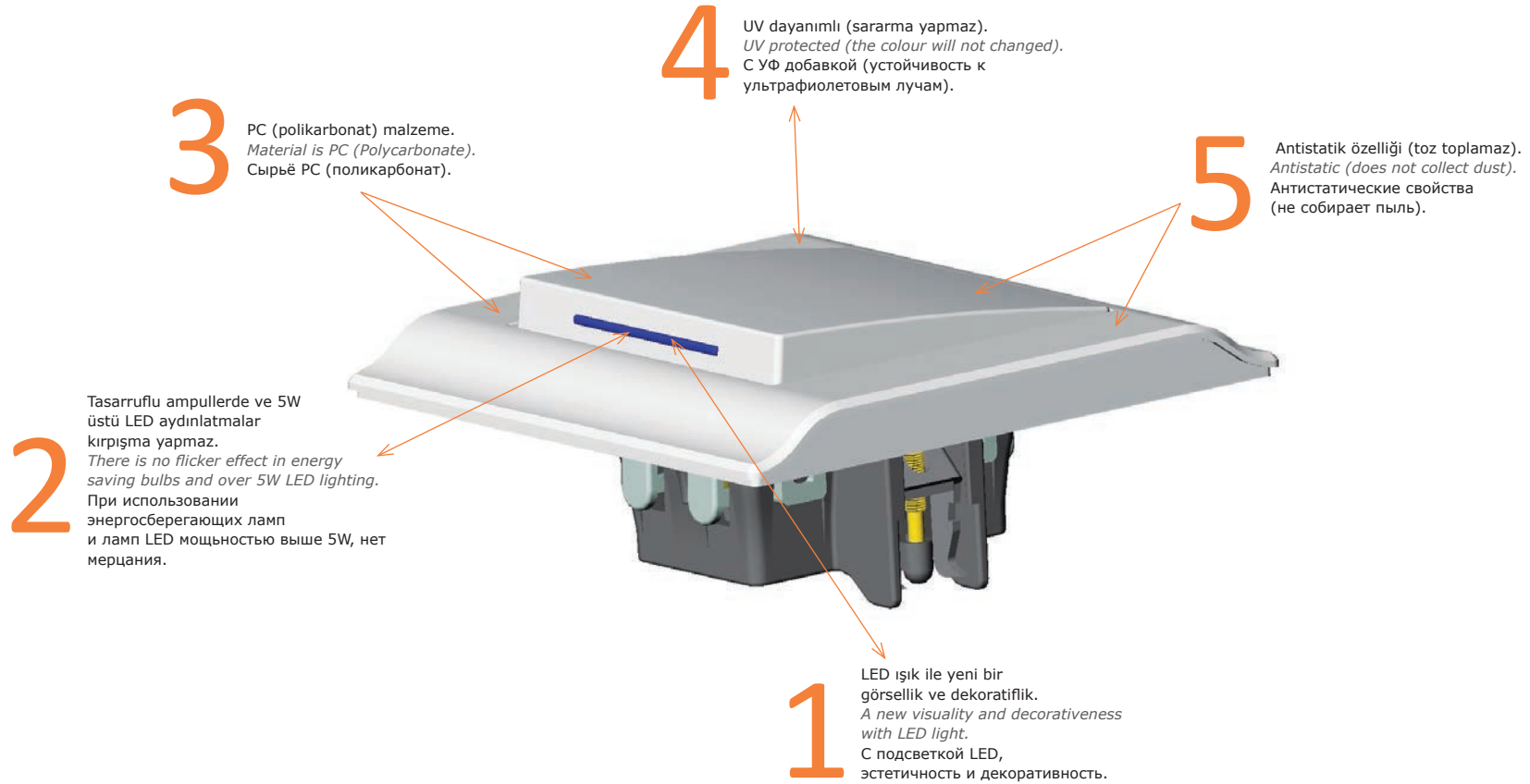


ADVANTAGE-MODA

АНАНТАР / SWITCH / ВЫКЛЮЧАТЕЛЬ

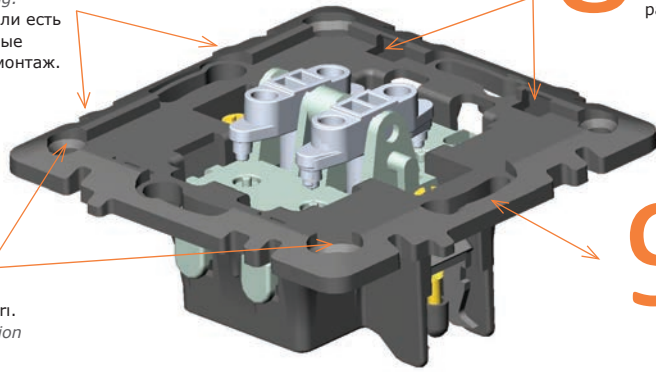
20

ARTI - PLUS - ПЛЮСОВ



7

Karkas hizalama yuvaları ile düzgün montaj olanağı sağlar.
Alignment slots on the framework allow for proper mounting.
На металлической панели есть гнёзда выравнивания, которые обеспечивают ровный монтаж.

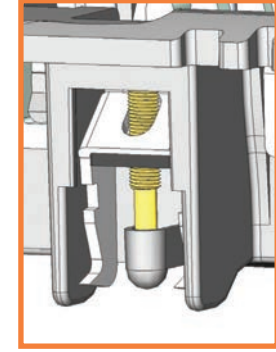


8

Çerçeve montaj tirnakları ile kolay montaj.
Easy installation with frame mounting tabs.
Благодаря гнёздам фиксации рамки, лёгкость при монтаже.

9

Sağlam ve ergonomik yapıya sahip PC (Polikarbonat) gövde.
PC (Polycarbonate) body with strong and ergonomic structure.
Корпус сделан из прочного сырья PC (поликарбонат).



10

Gizli tirnak sistemi ile montaj sırasında kolaylık ve güvenlik.
Convenience and safety during installation with hidden nail system.
Скрытая система крепежа, обеспечит безопасный и быстрый монтаж.

6

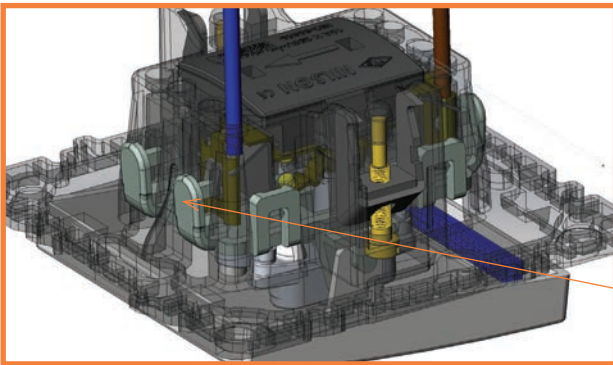
Alçıpan duvarlara, montaj için, alçıpan montaj yuvaları.
Mounting slots for installation on gypsum walls.
Гнёзда крепления на гипсокартон.

14

Kolay bağlantı sistemi ile hızlı ve güvenli montaj.
Fast and safe installation with quick connection system.
Быстрое соединение обеспечит безопасное и быстрое подключение.

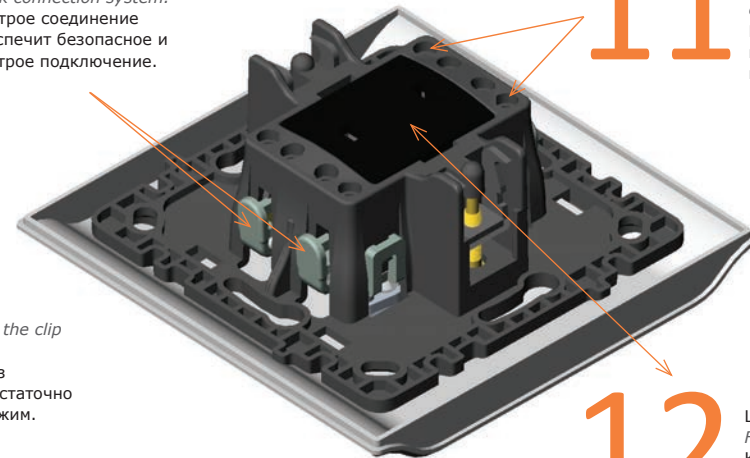
11

Çarpılmaları ve kısa devreyi önleyici kablo kılıf güvenlik yuvaları.
Secure cable cover that prevents electric shock and short circuit.
Надёжная система соединения исключает поражение током и короткое замыкание.



13

Kablo sökülme istediğinde klipse basıp kablo çekilir.
To remove the cable, press the clip and pull the cable.
Чтобы вытащить провод из контактного отверстия, достаточно нажать на безвинтовой зажим.



12

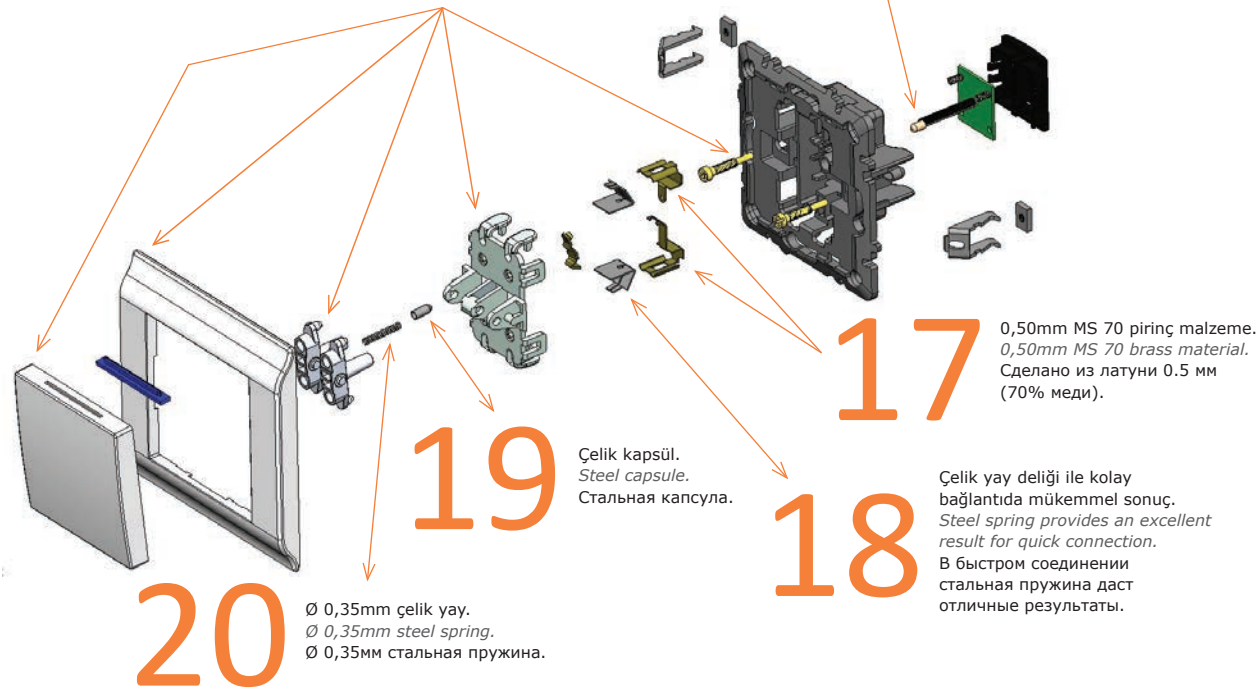
LED sabitleme kapağı.
Fixing cover for LED.
Крышка крепления LED.

15

PC (Polikarbonat) hammadde ile
850° C V2 yanmazlık.
*V2 non-flammable with polycarbonate
raw material up to 850°C.*
Сырьё PC (поликарбонат).
Выдерживает температуру
850° C. Свойство самозатухания.

16

Kablo bağlantısı
gerektirmeyen LED ışık sistemi.
*LED - light system that does not
require a cable connection.*
Не требующая подключения
светодиодная система.



17

0,50mm MS 70 piring malzeme.
0,50mm MS 70 brass material.
Сделано из латуни 0.5 мм
(70% меди).

19

Çelik kapsül.
Steel capsule.
Стальная капсула.

18

Çelik yay deliği ile kolay
bağlantıda mükemmel sonuç.
*Steel spring provides an excellent
result for quick connection.*
В быстром соединении
стальная пружина даст
отличные результаты.

20

Ø 0,35mm çelik yay.
Ø 0,35mm steel spring.
Ø 0,35mm стальная пружина.

NILSON®



ISO 9001:2008



a
d
v
a
n
t
a
g
e



a
d
v
a
n
t
a
g
e



m
o
d
a



m
o
d
a



ADVANTAGE-MODA **ТОПРАКЛИ PRİZ / EARTHED SOCKET / РОЗЕТКА с ЗАЗЕМЛЕНИЕМ**

17

ARTI - PLUS - ПЛЮСОВ



1 Modern çizgileri ile estetik ve şık tasarım.
Aesthetic and stylish design with modern lines.
С современными линиями дизайна, эстетичный и элегантный внешний вид.

2 PC (polikarbonat) malzeme.
Material is PC (Polycarbonate).
Сырьё PC (поликарбонат).

3 UV dayanımlı (sarma yapmaz)
UV protected (the colour will not changed).
С УФ добавкой (устойчивость к ультрафиолетовым лучам).

4 Antistatik özelliği (toz toplamaz).
Antistatic (does not collect dust).
Антистатические свойства (не собирает пыль).

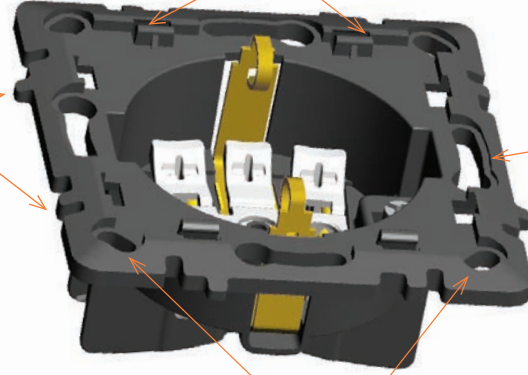
5 Vidasız kapak bağlantısı ile kolay ve hızlı montaj imkanı.
No screw used for cover assembling. installation time is shorter.
Безвинтовая быстросъёмная накладка.

7

Çerçeve ve kapak montaj tırnakları ile kolay ve hızlı montaj.
Easy and quick installation with frame and cover mounting tabs.
Специальные крепления рамки и накладки, обеспечат быстрый и лёгкий монтаж.

6

Karkas hizalama yuvaları ile düzgün montaj olanağı sağlar.
Alignment slots on the framework allow for proper mounting.
Гнёзда выравнивания на металлическом каркасе, обеспечат ровный монтаж.



8

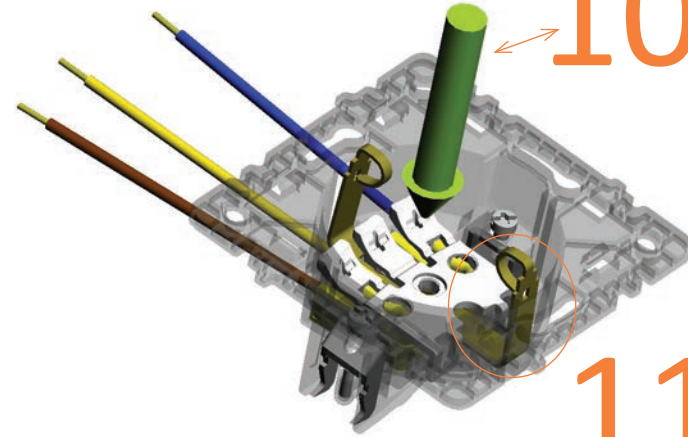
Sağlam ve ergonomik yapıya sahip PC (Polikarbonat) gövde.
PC (Polycarbonate) body with strong and ergonomic structure.
Корпус сделан из прочного сырья PC (поликарбонат).

9

Alçıpan duvarlara, montaj için, alçıpan montaj yuvaları.
Mounting slots for installation on gypsum walls.
Гнёзда крепления на гипсокартон.

10

Kablo bağlantılarını sökmek için örtü üzerindeki klipslere basmak yeterlidir.
Press the clips to remove the cable connections.
Чтобы вытащить провод из контактного отверстия, достаточно нажать на безвинтовой зажим.



11

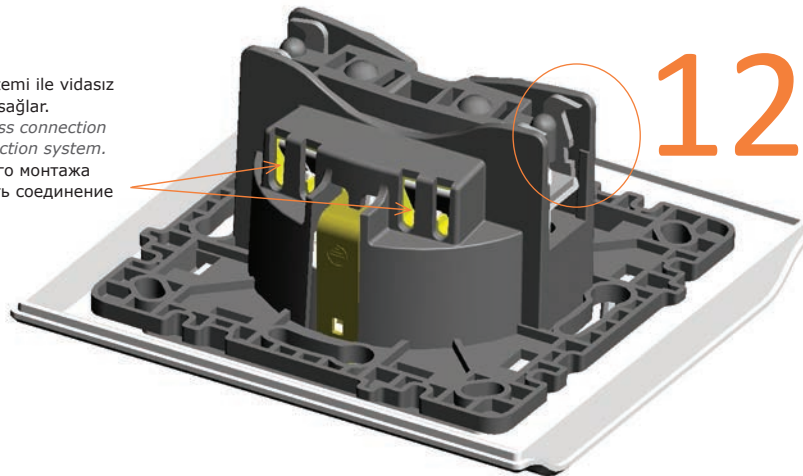
Alman VDE standartlarına uygun topraklama kontağı.
Earthing contact according to German VDE standards.
Заземляющий контакт соответствует немецкому стандарту VDE.

12

Gizli tırnak sistemi ile montaj sırasında kolaylık ve güvenlik.
Convenience and safety during installation with hidden nail system.
Скрытая система крепежа, обеспечит безопасность и быстроту при монтаже.

13

Hızlı bağlantı sistemi ile vidasız bağlantı olanağı sağlar.
Provides screwless connection with quick connection system.
Система быстрого монтажа позволит сделать соединение без винта.



14

Hızlı ve güvenli bağlantılar için MS70 pirinç malzeme ve çelik yay kullanılmıştır.
MS 70 brass material and steel spring are used for fast and safe connections.
Для надежности использовано сырьё латунь (70% меди) и пружина из стали.

15

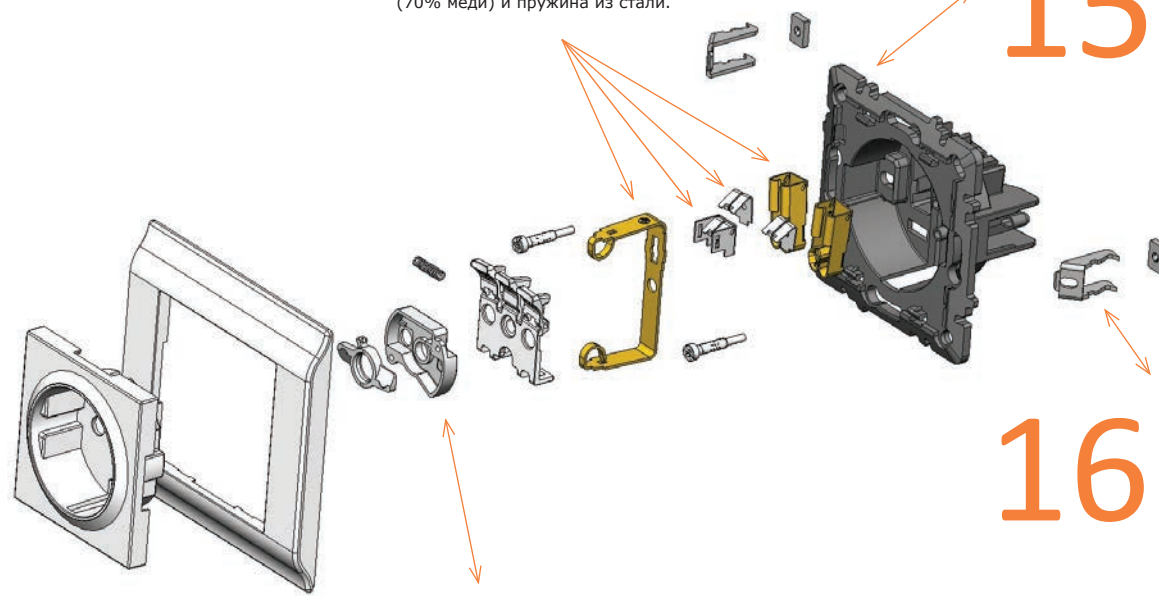
PC (Polikarbonat). malzeme ile 850°C - V2 yanmazlık sınıfı.
V2 non-flammable with polycarbonate raw material up to 850 C.
Сырьё PC (Поликарбонат). Выдерживает температуру 850°C. Свойство самозатухания.

16

Kartal tırnağı formundaki tırnak sistemi ile sağlam ve rijit montaj.
Perfect mounting with form of eagle nail system.
Уникальная форма крепежа, гарантирует надежность фиксации.

17

Çocuk korumalı kapak olanağı.
Possibility of child protection cover .
Есть вариант с защитной шторкой.

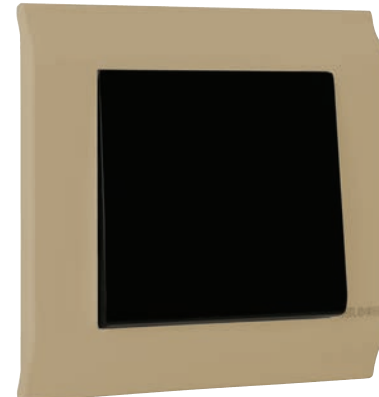




Krem - Cream - Кремовый
Beyaz - White - Белый



Beyaz - White - Белый
Krem - Cream - Кремовый



Siyah - Black - Чёрный
Dore - Dore - Доре

ADVANTAGE



Beyaz - White - Белый
Siyah - Black - Чёрный



Siyah - Black - Чёрный
Gri - Gray - Серый



Krem - Cream - Кремовый
Kahverengi - Brown - Коричневый



Dore - Dore - Доре
Beyaz - White - Белый



Gri - Gray - Серый
Krem - Cream - Крем



Gri - Gray - Серый
Dore - Dore - Доре

MODA



Krem - Cream - Кремовый
Siyah - Black - Чёрный



Krem - Cream - Кремовый
Gri - Gray - Серый



Beyaz - White - Белый
Kahverengi - Brown - Коричневый

NILSON®



ISO 9001:2008



GRUP PRİZ KLEMENSLİ - KABLOLU / MULTIPLE SOCKET with CONNECTOR - CABLE / КОЛОДКИ и УДЛИНИТЕЛИ

23

ARTI - PLUS - ПЛЮСА

3

Adaptör ya da 3'lü fiş priz takılmasına imkân sağlayacak şekilde son fiş yuvası diğerlerine göre aralıklı tasarlanmıştır.
Enough space for the adaptor usage at the last socket.
Расстояние между последними гнездами рассчитано на то, чтобы можно было включать адаптер или тройник.

2

VDE'li ışıklı anahtar 16A.
Switch with light 16A with VDE standard.
Выключатель с подсветкой VDE стандарта. 16 A.

1

Kablolu ürünlerde 3x1mm² kesitli TSE standartlı kablo kullanılmıştır.
*Cable sizes are 3*1mm² cross section due to TSE standards.*
В удлинителях использован кабель 3x1mm².

4

Halogen free.
(zehirli gaz içermez).
Halogen free (non toxic gas).
Halogen free (не выделяет вредных газов)

5

V2 yanmazlık.
850°C ısıya dayanıklı.
V2 non-flammable, endurance limit 850°C.
B2 самозатухающий.
Выдерживает 850°C.

6

Antistatik özelliği
(toz toplamaz).
Antistatic.
(does not collect dust)
Антистатические свойства.
(не собирает пыль)

7

UV dayanımlı
(güneş ışığı dayanıklı).
UV protected.
С УФ добавкой. (устойчивость к ультрафиолетовым лучам.

8

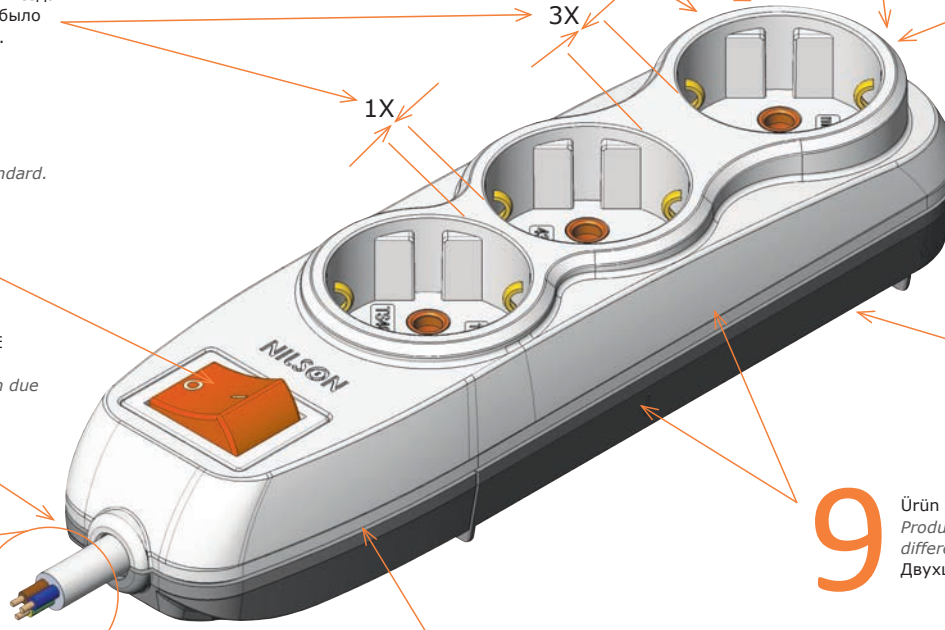
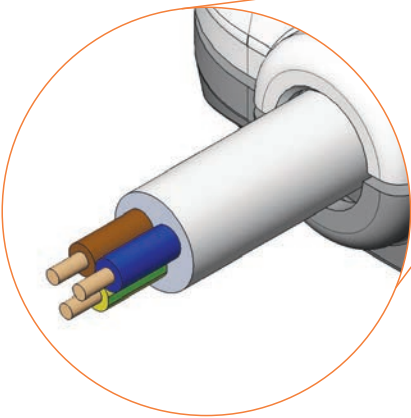
Tam güvenli malzeme.
(ROHS'a uygun).
Material with full confidence (ROHS certified).
Изделие сделано из безопасного сырья. Соответствует стандартам ROHS.

9

Ürün iki renk.
Product with two different color.
Двухцветное изделие.

10

Estetik görünüm.
Fonksiyonel tasarım.
Aesthetic appearance.
Functional design.
Эстетичный вид.
Функциональный дизайн.



13

Askı delikleri; 2 vida ile duvara kolay takılıp sökülebileceği.
There are holes at the back side ready to hang to the wall with side marked.
Предусмотрены монтажные отверстия. При помощи 2-х шурупов возможен лёгкий монтаж на стену и лёгкий демонтаж.

12

Grup priz duvara asabilmek için gerekli şablon oklar yardımı ile gösterilmiştir.
The template is given to hang the group socket to the wall.
Для простого монтажа на стену имеются указательные стрелки.

11

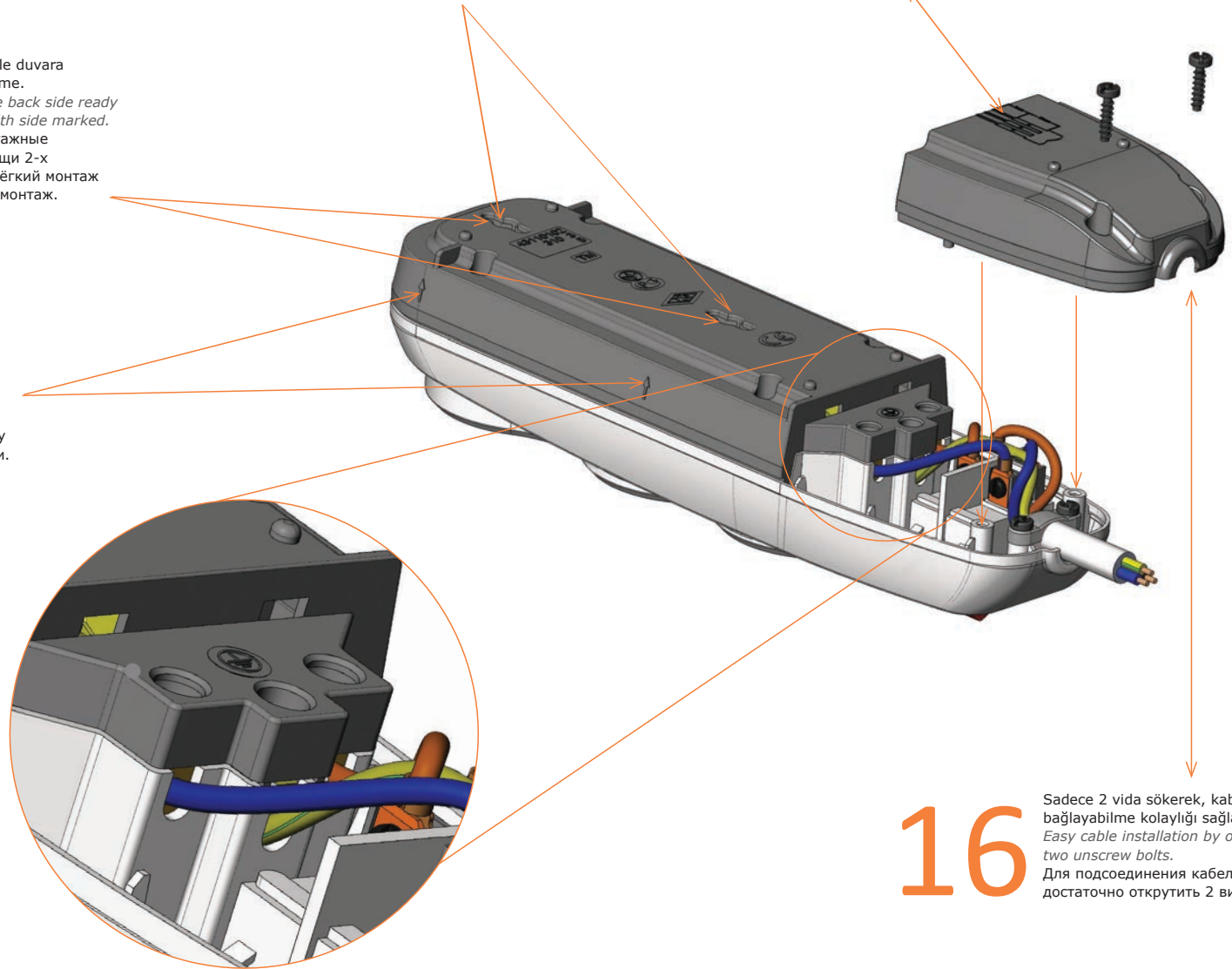
Kablo bağlantıları muhafaza edilerek, elektrikle temas edilmesi engellenmiştir.
Stopped electrical contact by keeping the cable connections.
Изоляция кабельных соединений препятствует поражению током.

14

Poşet içinde. Deliklere uygun vida dübel.
Additional wall plug and screw suitable for the holes at the back side of product.
Упакован в пакет с комплектом винтов и дюбелей.

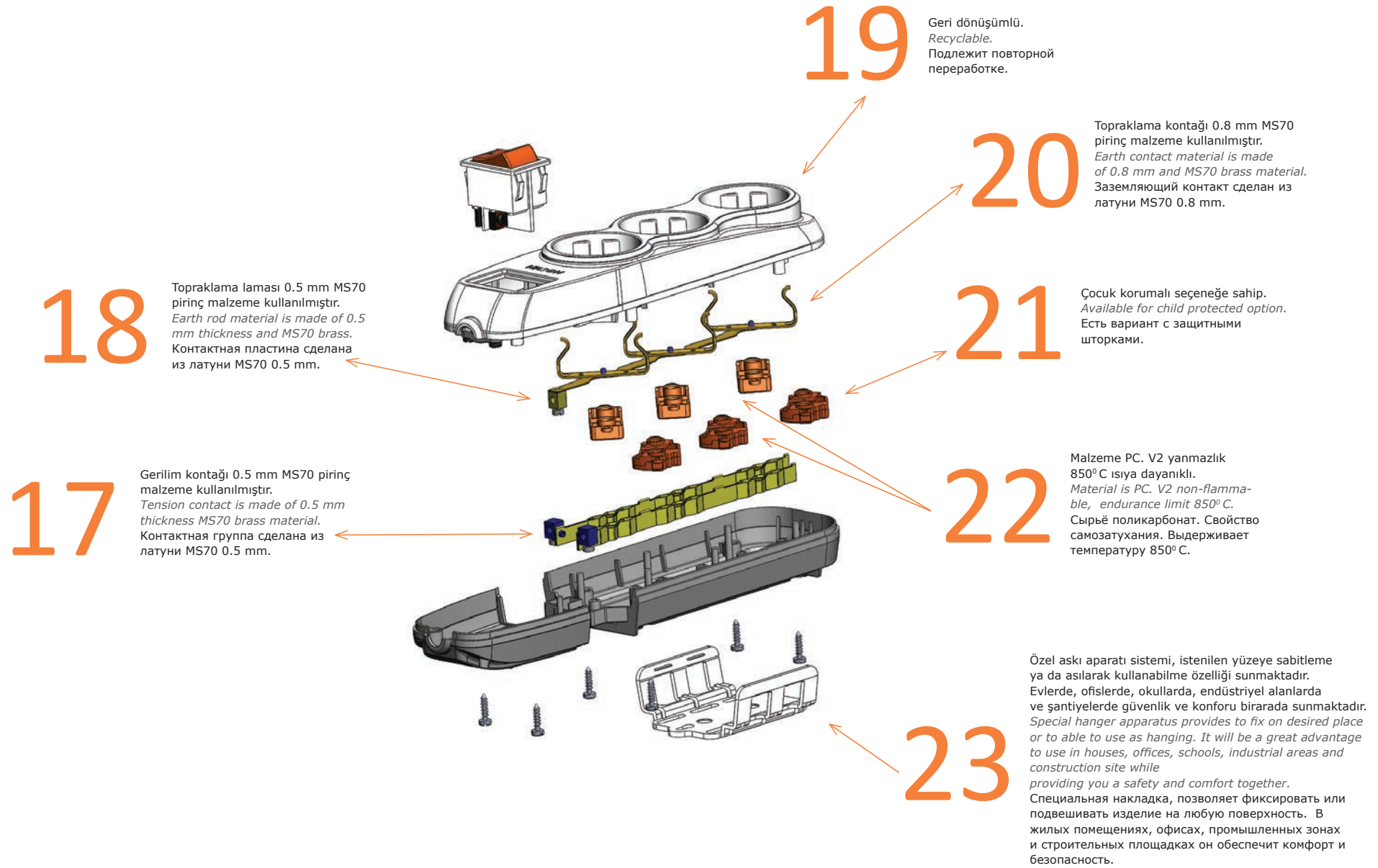
15

Alt kapakta kablo ucu açma ölçülü.
Bottom cover with the measure of cable cover strip out.
Линейка для замера зачистки кабеля.



16

Sadece 2 vida sökerek, kablo bağlayabilme kolaylığı sağlanmıştır.
Easy cable installation by only two unscrew bolts.
Для подсоединения кабеля достаточно открутить 2 винта.



NILSON®



ISO 9001:2008



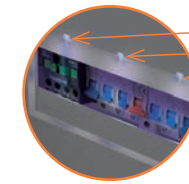
QUANTUM

SİGORTA KUTUSU / DISTRIBUTION BOX / БОКС ДЛЯ АВТОМАТИЧЕСКИХ ВЫКЛЮЧАТЕЛЕЙ

25

ARTI - PLUS - ПЛЮСОВ

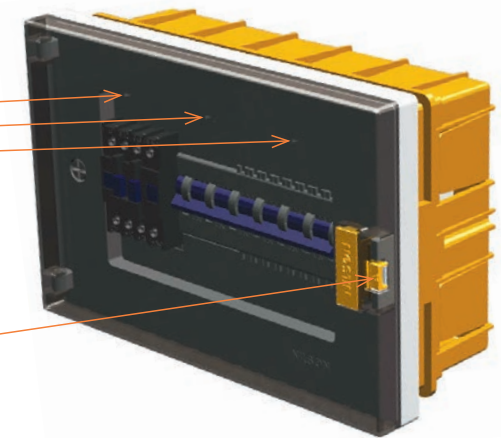
- 1** Şık ve estetik görünüm.
Elegant and aesthetics appearance.
Элегантный дизайн.
- 2** Tek renk.
Transparan kapak.
One colour transparent cover.
Внешний вид - однотонная крышка.
- 3** Darbelere karşı dayanıklı. Kırılmaz polikarbonat kapak.
Resistant against shocks. Unbreakable polycarbonate cover.
Ударостойкая крышка. Сырьё поликарбонат.
- 4** Darbelere karşı dayanıklı gövde.
The body part is also resistant against shocks.
Ударостойкий корпус.
- 5** 650°C ye kadar alev ve yanmaya karşı dayanıklı gövde.
(Opsiyonel). Flame and fire resistant up to 650°C. (Optional).
Огнестойкость корпуса до 650°C. (По желанию).
- 6** Halojensiz (halogen free) (Opsiyonel).
Halogen free (Optional).
Сырьё не выделяющее вредных газов. (По желанию).
- 7** IP 40 koruma sınırı.
IP 40 Protection.
Степень защиты IP 40.
- 8** Özel kilit sistemi.
Special locking system.
Специальная система замка.
- 9** Tesis sırasındaki sıcaklık aralığı -15°C +60°C.
Temperature range is -15°C +60°C.
Диапазон рабочей температуры от -15°C до +60°C.



Özel iç aydınlatma sistemi.
Special interior lighting system.
Особенная система внутренней подсветки.



Özel kilit sistemi.
Special locking system.
Специальная система замка.

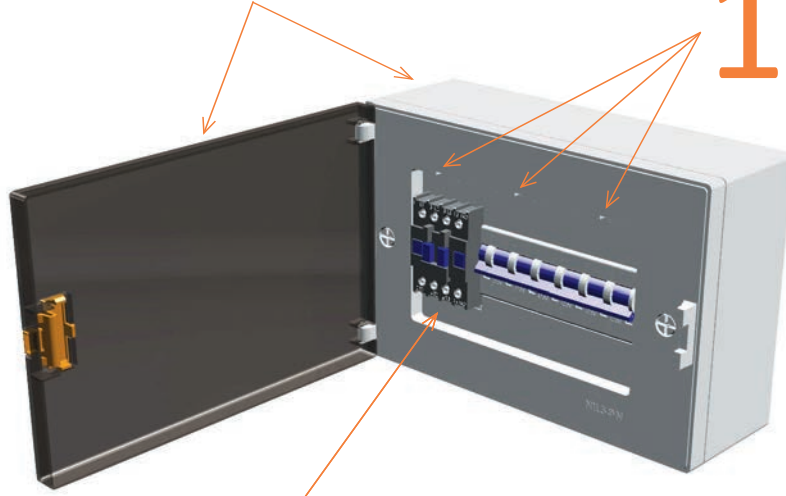


11

Antistatik ve UV (ultraviyole)
özelikli plastik gövde-kapak.
*Antistatic and UV protected
plastic body and cover.*
Антистатические
свойства и устойчивость к
ультрафиолетовым лучам.

12

Led ışıkların süzme yuvası.
Filtering slot for led light.
Гнёзда для рассеивания
подсветки.



10

Kontaktör bağlayabilme
imkanı.
*The possibility to
connect contactors.*
Возможность
установить контактор.



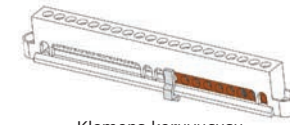
Üst kapak.
Top cover.
Крышка



Sıva üstü alt gövde.
Surface mounted bottom body.
Нижний корпус бокса
наружной установки.



Sıva altı alt gövde.
Flush mounted bottom body.
Нижний корпус бокса
внутренней установки.

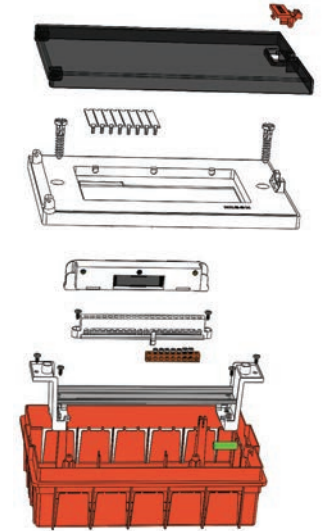


Klemens koruyucusu.
Terminal protective.
Клеммник.



Led panel.
Led panel.
Лед панель.

- 18** Led panel, elektrik kesildiğinde, sürekli çalışma 3 saat. Tekrar şarj süresi 6 saat (Opsiyonel).
Led panel works 3 hours when the power fails. Re-charging time is 6 hours . (Optional).
Led panel, при отключении света, 3 часа непрерывной работы. Перезарядка 6 часов. (По желанию).
- 17** Led panel gövdesi ısıya ve yanmalara dayanıklı 750°C.
Led panel resistance against heat and fire up to 750°C.
Корпус лед панели теплостойкий 750°C.
- 16** Led panel çıkışı 5 lümen.
Led panel light output 5 lumen.
5 люмен выхода.
- 15** Led panel besleme girişi 240V max.
Led panel input max. 240V.
Лед панель, вход 240В.
- 14** Galvanizli sacdan imal edilmiş. Sigorta rayı ile paslanma ve oksitlenmeye karşı direnç.
Resistance to corrosion and oxidation by using galvanised steel rail fuse.
DIN-Рейка сделана из гальванизированной стали. Устойчивость к коррозии.
- 13** Geniş iç hacmi ile montaj kolaylığı sağlayan gövde.
Thanks to large internal volume easy to assemble.
Просторный корпус обеспечит лёгкость монтажа.
- 19** İsteğe göre uygulanabilir hareketli başlık kapağı.
Moving space cover that can be adjusted as you wish.
Регулируемая подвижная заглушка.
- 20** Plastik vida ile kapak bağlantısı.
Cover connection with plastic screw.
Установка крышки при помощи пластиковых шурупов.
- 21** Led paneli ile elektrik kesildiğinde sigorta kutusu için aydınlatma sağlar. (Opsiyonel).
When the power fails, optional led panel provides lighting. (Optional)
Лед панель, обеспечит подсветку при отключении электричества . (По желанию).
- 22** Klemens muhafazası. (Opsiyonel).
Terminal housing. (Optional).
Клемник. (По желанию).
- 23** Bağlantı klemensi standart olarak verilir.
Connection terminal given as standard.
В набор изделия входят клеммы.
- 24** Sigorta rayı ile bütün olan ray taşıyıcı ile kolay montaj imkanı.
Easy installation thanks to fuse rail which is together with rail carrier.
Съемность DIN-Рейки обеспечит лёгкость монтажа.
- 25** Montaj hassasiyeti sağlayan su terazisi.
Water balance that enables mounting accuracy.
Водный уровень обеспечит точность при монтаже.





NILSON®

BROŞÜR • BROCHURE • БРОШЮРА

V.K.

s i h i r l i d o k u n u ŝ . . . m a g i c t o u c h . . . m a g i c h e s k e p r i k o s n o v e n i e . . .